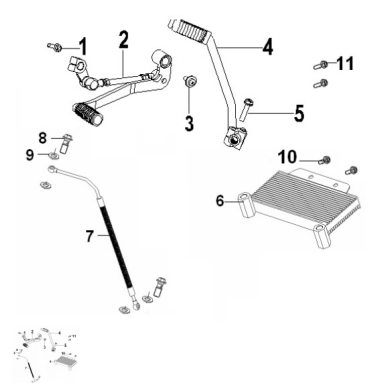


## ACCESORIOS MOTOR



Calificación Sin calificación

**Precio**

Modificador de variación de precio

Precio base con impuestos

Precio con descuento

Precio de venta con descuento

Precio de venta

Precio de venta sin impuestos

Descuento

Cantidad de impuesto

[Haga una pregunta del producto](#)

Descripción	Ref.	Título	Código
	1	TORNILLO M6 x 22	
	2	PEDAL DE CAMBIO	
	3	TORNILLO	
	4	PATADA DE	

**ESTRUCTURA : ACCESORIOS MOTOR**

---

Ref.	Título	Código	
5	BULON M8 x 35		
6	RADIADOR DE ACEITE		
7	TUBO I		
8	PERNO		
9			
10	TORNILLO M6 X 16		
11	TORNILLO M6 x 30		