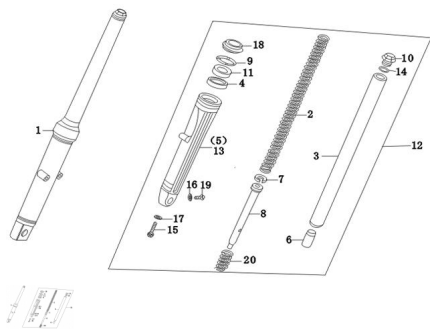


## AMORTIGUADOR DELANTERO



Calificación Sin calificación

**Precio**

Modificador de variación de precio

Precio base con impuestos

Precio con descuento

Precio de venta con descuento

Precio de venta

Precio de venta sin impuestos

Descuento

Cantidad de impuesto

[Haga una pregunta del producto](#)

Descripción	Ref.	Título	Código
	1	C. PIERNA DERECHA	74-31046
	2	RESORTE DE AMORTIGUADOR	74-31059
	3	BARRA DE	74-31052
	4	ANILLO	74-31056
	5	CUBIERTA DE AMORTIGUADOR	74-31050

**ESTRUCTURA : AMORTIGUADOR DELANTERO**

---

Ref.	Título	Código	
6	SOPORTE	74-31062	
7	ANILLO DE PISTON	74-31061	
8	BUJE INTERIOR DE AMORTIGUADOR	74-31063	
9		74-31058	
10	TUERCA TAPA DE EJE	74-31065	
11	SELLO DE	74-38065	
12	C. PIERNA	74-31045	
13	CUBIERTA DE AMORTIGUADOR	74-31049	
14		74-38084	
15	TORNILLO	74-38019	
16		74-38045	
17		74-38045	
18	SELLO	74-31057	
19	TORNILLO M8x25	74-38007	
20	RESORTE	74-38115	