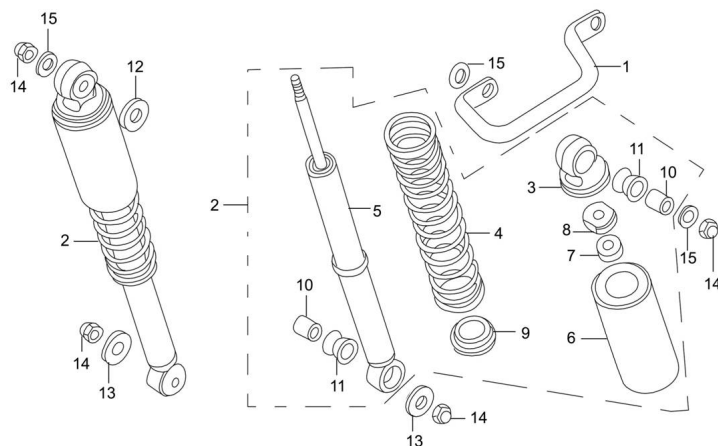


AMORTIGUADOR TRASERO



Calificación Sin calificación

Precio

Modificador de variación de precio

Precio base con impuestos

Precio con descuento

Precio de venta con descuento

Precio de venta

Precio de venta sin impuestos

Descuento

Cantidad de impuesto

[Haga una pregunta del producto](#)

Descripción	Ref.	Título	Código
	1	SOPORTE	28-62330
	2	AMORTIGUADOR TRASERO COMPLETO	28-62000
	3	CABEZAL DE AMORTIGUADOR	28-62130
	4	RESORTE AMORTIGUADOR	28-62111
	5	AMORTIGUADOR	28-62140

ESTRUCTURA : AMORTIGUADOR TRASERO

Ref.	Título	Código
		ADOR
6	CAPUCHON SUPERIOR DE AMORTIGUADOR	28-62115
7	GUARDAPO LVO DE GOMA	28-62117
8	TUERCA DE AMORTIGUADOR	28-62119
9	SOPORTE INFERIOR RESORTE AMORTIGUADOR	28-62118
10	BUJE AMORTIGUADOR	28-62114
11	GOMA AMORTIGUADOR	28-62113
12	ARANDELA Ø 10	28-GB/T95
13	ARANDELA Ø 10	28-GB/T95
14	TUERCA M6	28-GB/T923
15	ARANDELA RESORTE Ø8	28-GB/T93