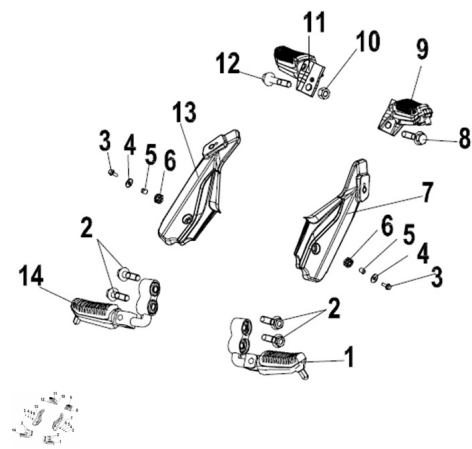


APOYA PIES



Calificación Sin calificación

Precio

Modificador de variación de precio

Precio base con impuestos

Precio con descuento

Precio de venta con descuento

Precio de venta

Precio de venta sin impuestos

Descuento

Cantidad de impuesto

[Haga una pregunta del producto](#)

Descripción	Ref.	Título	Código
	1	PEDALIN	
	2	PERNO M10 x 1,25 x 35	
	3	TORNILLO M6 X 25	
	4		

Ref.	Título	Código
	5	
	6	
	7	
	8	BULON M10 x 45
	9	APOYA PIE IZQ. A
	10	TUERCA M10 x 1,25
	11	APOYA PIE DERECHO
	12	BULON M10 x 1,25 x 55
	13	PLACA DE CORATIVA
	14	PEDAL