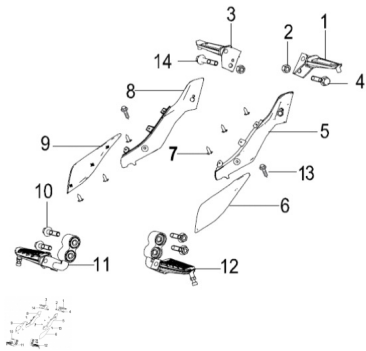


APOYA PIES



Calificación Sin calificación

Precio

Modificador de variación de precio

Precio base con impuestos

Precio con descuento

Precio de venta con descuento

Precio de venta

Precio de venta sin impuestos

Descuento

Cantidad de impuesto

[Haga una pregunta del producto](#)

Descripción	Ref.	Título	Código
	1	APOYA PIE IZQ. A	
	2	TUERCA M10 x 1,25	
	3	APOYA PIE DERECHO	
	4	BULON M10 x 45	

ESTRUCTURA : APOYA PIES

Ref.	Título	Código	
	5		
	6	COMP. DE	
	7	TORNILLO ST4.2 x 13	
	8		
	9	COMP. DE	
	10	BULON M10 x 1,25 x 38	
	11	APOYA PIE DERECHO	
	12	APOYA PIE	
	13	TORNILLO M6 X 12	
	14	BULON M10 x 1,25 x 55	