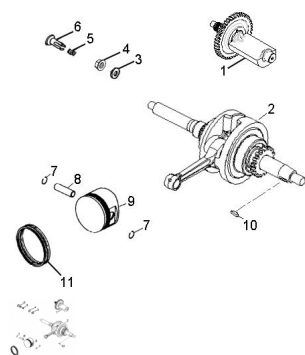


## ARBOL MOTOR



Calificación Sin calificación

**Precio**

Modificador de variación de precio

Precio base con impuestos

Precio con descuento

Precio de venta con descuento

Precio de venta

Precio de venta sin impuestos

Descuento

Cantidad de impuesto

[Haga una pregunta del producto](#)

Descripción	Ref.	Título	Código
	1		62-13420
	2	C. ARBOL MOTOR	62-13000
	3		62-94101
	4	TUERCA M14 X 1,5	62-94001
	5	RESORTE ACEITE	62-15447
	6	TORNILLO ACEITE ARBOL MOTOR	62-15441
	7	SEGURO PERNO	62-13115

Ref.	Título	Código
		PISTON
8	PERNO PISTON	62-13111
9	PISTON	62-13100
10	SEGURO METALICO	62-90471
11	KIT AROS PISTON	62-13011