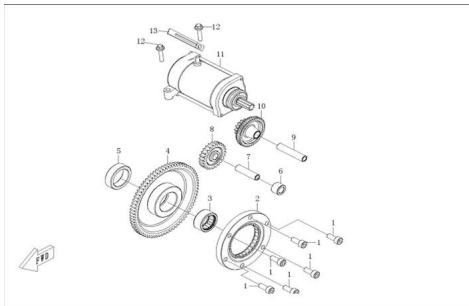


ARRANQUE ELECTRICO



Calificación Sin calificación

Precio

Modificador de variación de precio

Precio base con impuestos

Precio con descuento

Precio de venta con descuento

Precio de venta

Precio de venta sin impuestos

Descuento

Cantidad de impuesto

[Haga una pregunta del producto](#)

Descripción	Ref.	Título	Código
	1	CUBIERTA EJE FRONTAL	8-80145
	2	ACOPLE DE	
	3	JAULA DE AGUJAS-1	
	4		
	5		

Ref.	Título	Código	
	6	BUJE DE NEUTRAL	
	7	EJE DE NEUTRAL	
	8		
	9	EJE DE DOBLE EN GRANAJE	
	10	DOBLE EN GRANAJE	
	11	MOTOR DE	
	12	CUBIERTA EJE FRONTAL	8-80145