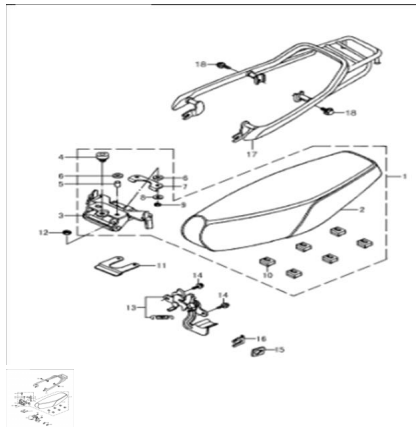


ASIENTO Y PORTA OBJETOS TRASERO



Calificación Sin calificación

Precio

Modificador de variación de precio

Precio base con impuestos

Precio con descuento

Precio de venta con descuento

Precio de venta

Precio de venta sin impuestos

Descuento

Cantidad de impuesto

[Haga una pregunta del producto](#)

Descripción	Ref.	Título	Código
	1	ASIENTO COMPLETO	5-45100H50010
	2	ASIENTO	5-45110H50000
	3	BISAGRA ASIENTO	5-45260H50000
	4	BUJE DE GOMA SUPERIOR	5-45148H50000
	5	BUJE PASANTE	5-45147H50000
	6	ARANDELA BISAGRA	5-45149H50000
	7	SEGURO TRABA ASIENTO	5-45146H50000
	8	ARANDELA	5-08322-01068-2
	9	TUERCA	5-08310-00068-2
	10	APOYO Y SUJECCION ASIENTO	5-45145H50000
	11	PLATILLO ELASTICO ASIENTO	5-45111H50000
	12	TUERCA	5-08316-10063
	13	CONJUNTO TRABA ASIENTO	5-45700H50000
	14	TORNILLO	5-01550-06126-2
	15	CABLE TRABA ASIENTO	5-95711H50000
	16	PLACA TRABA ASIENTO N°2	5-95721H50000

ESTRUCTURA : ASIENTO Y PORTA OBJETOS TRASERO

	Ref.	Titulo	Código
17		PORTAEQUIPAJE	5-46310H50030
18		TORNILLO	5-01550-08163-2