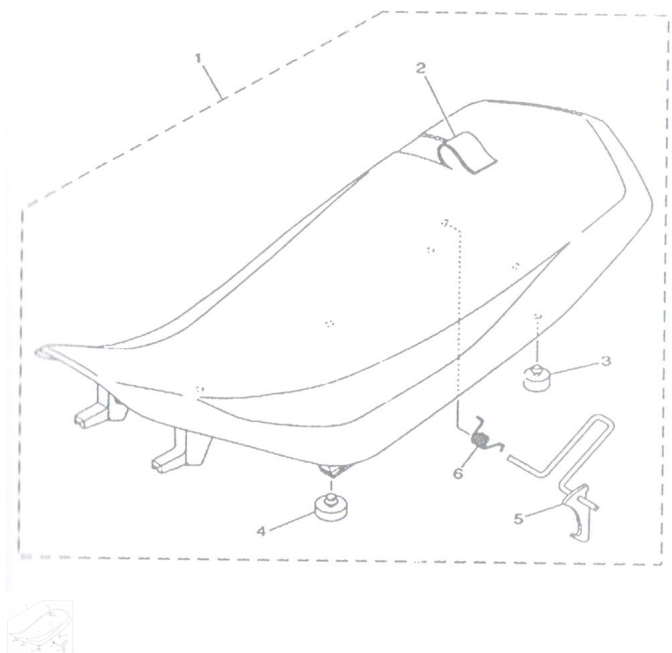


## ASIENTO



Calificación Sin calificación

**Precio**

Modificador de variación de precio

Precio base con impuestos

Precio con descuento

Precio de venta con descuento

Precio de venta

Precio de venta sin impuestos

Descuento

Cantidad de impuesto

[Haga una pregunta del producto](#)

Descripción	Ref.	Título	Código
	1	ASIENTO	
	2		

**ESTRUCTURA : ASIENTO**

---

Ref.	Título	Código
	3	
	4	
	5	GANCHO
	6	RESORTE DE RETORNO