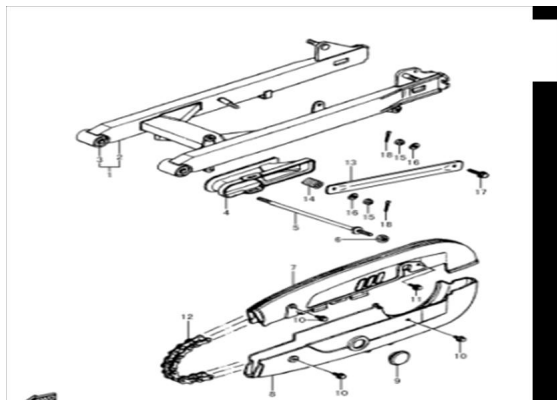


## BALANCIN Y CADENA



Calificación Sin calificación

**Precio**

Modificador de variación de precio

Precio base con impuestos

Precio con descuento

Precio de venta con descuento

Precio de venta

Precio de venta sin impuestos

Descuento

Cantidad de impuesto

[Haga una pregunta del producto](#)

Descripción

Ref.	Título	Código
1	BALANCIN TRASERO COMPLETO	5-61000H50000
2	BALANCIN TRASERO	5-61100H50000
3	BUJE BALANCIN TRASERO	5-61200H50000
4	GUIA CADENA	5-61273H50000
5	EJE BALANCIN TRASERO	5-61211H50000
6	TUERCA	5-09140-10043-2
7	CUBRECADENA SUPERIOR	5-61310H50000
8	CUBRECADENA INFERIOR	5-61320H50000
9	TAPON CUBRECADENA	5-61321H50000
10	TORNILLO CUBRECADENA INFERIOR	5-01560-06088
11	TORNILLO CUBRECADENA SUPERIOR	5-01560-06128
12	CADENA	5-27600H50000
13	BARRA TOPE FRENO TRASERO	5-64310H50000
14	RESORTE GUIA CADENA	5-09440H21001
15	TUERCA BARRA FRENO TRASERO	5-08310-00088

## ESTRUCTURA : BALANCIN Y CADENA

---

	Ref.	Título	Código
16		ARANDELA BARRA FRENO TRASERO	5-08322-01088
17		PERNO BARRA FRENO TRASERO	5-64341H50000
18		SEGURO GUIA CADENA	5-04111-20208