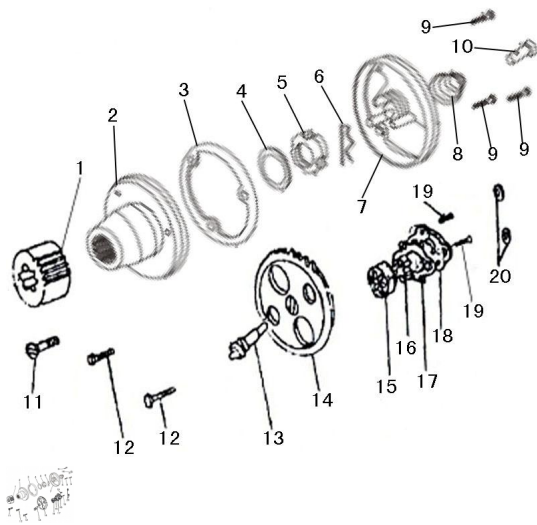


BOMBA DE ACEITE (FX 200 SPORT)



Calificación Sin calificación

Precio

Modificador de variación de precio

Precio base con impuestos

Precio con descuento

Precio de venta con descuento

Precio de venta

Precio de venta sin impuestos

Descuento

Cantidad de impuesto

[Haga una pregunta del producto](#)

Descripción	Ref.	Título	Código
	1	Engranaje conductor	
	2	Carcaza filtro	
	3	Bomba filtro	
	4	Arandela	

Ref.	Título	Código
5	Tuerca tapa cabeza de cilindro	
6	Chaveta	
7	Tapa filtro	
8	Tubo salida	
9	Tornillo M5 x 12	
10	Tubo salida de aceite	
11	Tornillo M6 x 30	
12	Tornillo M5 x 20	
13	Eje bomba	
14	Engranaje de transmision	
15	Rotor exterior bomba	
16	Rotor interior bomba	
17	Tapa bomba	
18	Placa tapa bomba	
19	Tornillo M4 x 12	
20	O-ring	