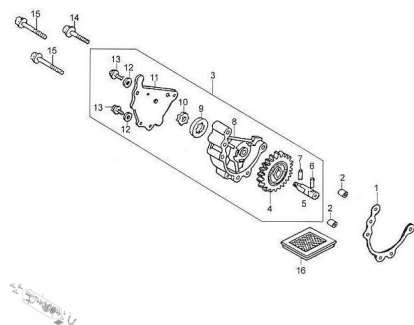


BOMBA DE ACEITE



Calificación Sin calificación

Precio

Modificador de variación de precio

Precio base con impuestos

Precio con descuento

Precio de venta con descuento

Precio de venta

Precio de venta sin impuestos

Descuento

Cantidad de impuesto

[Haga una pregunta del producto](#)

Descripción

	Ref.	Título	Código
1		JUNTA, BOMBA DE ACEITE	89-90210-D002
2		PASADOR GUÍA 8X12X6.3	89-91501
3		BOMBA DE ACEITE	89-14100-HZ31
4		ENGRANAJE BOMBA DE ACEITE	89-14101-HZ31
5		ESTATOR BOMBA DE ACEITE	89-14107-HZ31
6		CLAVIJA 3X16	89-14127-D002
7		CLAVIJA 2.5X10	89-14128-D002
8		CUERPO BOMBA DE ACEITE	89-14110-HZ31
9		ROTOR EXTERIOR BOMBA DE ACEITE	89-14112-HZ31
10		ROTOR INTERNO BOMBA DE ACEITE	89-14111-HZ31
11		TAPA BOMBA DE ACEITE	89-14108-HZ31
12		ARANDELA 5	89-B008480005
13		TORNILLO M5X12	89-B057830005
14		TORNILLO M6X12	89-B008230006
15		TORNILLO M6X25	89-B008230006-2
16		FILTRO DE ACEITE	89-1431B-D002

