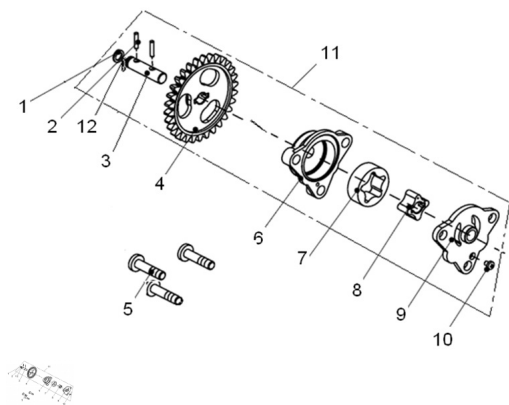


## BOMBA DE ACEITE



Calificación Sin calificación

**Precio**

Modificador de variación de precio

Precio base con impuestos

Precio con descuento

Precio de venta con descuento

Precio de venta

Precio de venta sin impuestos

Descuento

Cantidad de impuesto

[Haga una pregunta del producto](#)

Descripción	Ref.	Título	Código
	1	Buje con apertura 6	
	2	Pin 4X6	
	3	EJE DE LA BOMBA DE ACEITE	
	4	BOMBA DE ACEITE	
	5	TORNILLO M6x25	

**MOTOR : BOMBA DE ACEITE**

---

Ref.	Título	Código
6	CUERPO BOMBA DE ACEITE	
7	ROTOR EXTERIOR	
8	ROTOR INTERIOR	
9	TAPA DE BOMBA	
10	Tornillo	
11	BOMBA DE ACEITE	
12		