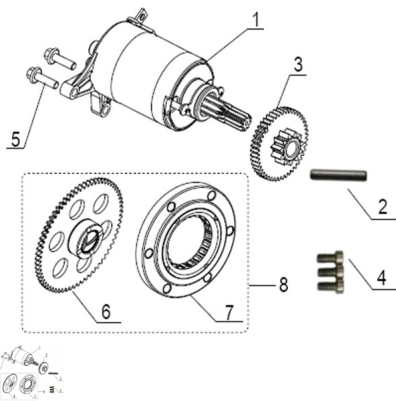


BURRO DE ARRANQUE



Calificación Sin calificación

Precio

Modificador de variación de precio

Precio base con impuestos

Precio con descuento

Precio de venta con descuento

Precio de venta

Precio de venta sin impuestos

Descuento

Cantidad de impuesto

[Haga una pregunta del producto](#)

Descripción	Ref.	Título	Código
	1	MOTOR DE	
	2	EJE, GRANAJE DE	
	3	PIÑON DE	

MOTOR : BURRO DE ARRANQUE

Ref.	Título	Código	
	4	TORNILLO M8X18	
	5	TORNILLO M6X25	
	6	CORONA DE	
	7	RUEDA LIBRE	
	8	BENDIX	