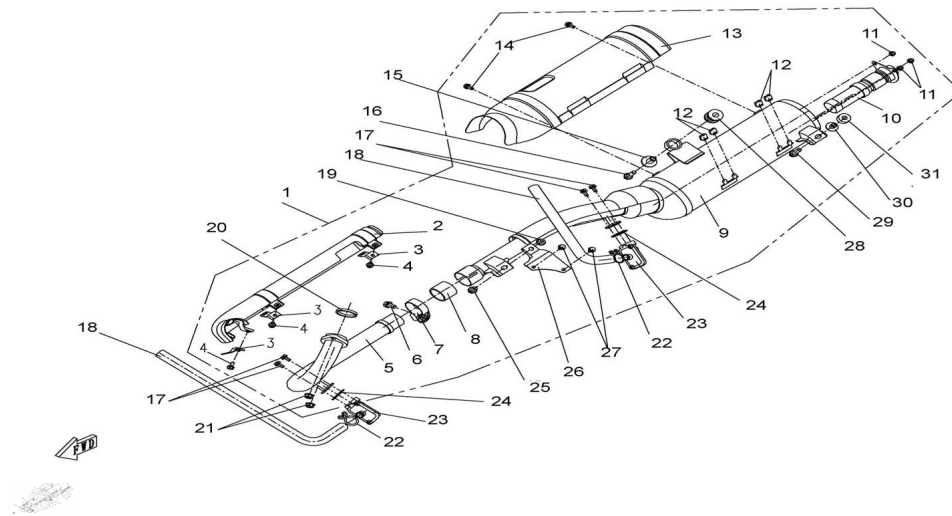


## C. CAÑO DE ESCAPE SILENCIADOR



Calificación Sin calificación

**Precio**

Modificador de variación de precio

Precio base con impuestos

Precio con descuento

Precio de venta con descuento

Precio de venta

Precio de venta sin impuestos

Descuento

Cantidad de impuesto

[Haga una pregunta del producto](#)

Descripción	Ref.	Título	Código
	1	C. CAÑO DE ESCAPE SI	
	2		
	3		

**ESTRUCTURA : C. CAÑO DE ESCAPE SILIENCIADOR**

---

Ref.	Título	Código
4	TORNILLO M6X20 (2)	
5	CAÑO DE ESCAPE	
6	TORNILLO M8X25 (2)	
7	CUPLA AB	
8	CUPLA-1	
9		
10	TUBO TRASERO DE ESCAPE	
11	TUERCA M6 (3)	
12	BUJE DE GOMA AM	
13	CUBIERTA AISLANTE DE TEMP, DE SILENC IADOR	
14	CUBIERTA EJE FRONTAL	8-80145
15		
16	TORNILLO M8X40	
17	TORNILLO M6X10	
18		
19	TUERCA ENTRADA (3)	

**ESTRUCTURA : C. CAÑO DE ESCAPE SILIENCIADOR**

---

Ref.	Título	Código	
20	JUNTA CAÑO DE ESCAPE 2	8-80070	
21	TUERCA DE UNION DE CAÑO DE ESCAPE		
22	CLIP-3		
23	VALVULA DE CHEQUEO DE ENTRADA DE AIRE		
24	JUNTA DE VALVULA DE CHEQUEO		
25	CUBIERTA EJE FRONTAL	8-80145	
26	SOPORTE		
27	CUBIERTA EJE FRONTAL	8-80145	
28			
29	TORNILLO M8X25 (2)		
30			
31			