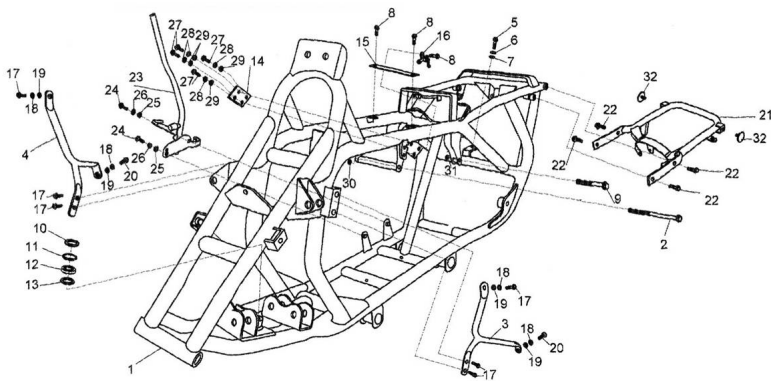


C. CUADRO



Calificación Sin calificación

Precio

Modificador de variación de precio

Precio base con impuestos

Precio con descuento

Precio de venta con descuento

Precio de venta

Precio de venta sin impuestos

Descuento

Cantidad de impuesto

[Haga una pregunta del producto](#)

Descripción	Ref.	Título	Código
	1	CUADRO	16-240001
	3	SOPORTE	16-240003
	4	SOPORTE DERECHO, CUADRO	16-240004
	21	SOPORTE CUADRO TRASERO	16-240021