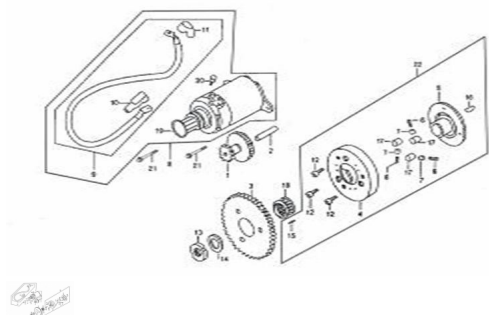


C. MOTOR Y EMBRAGUE DE ARRANQUE



Calificación Sin calificación

Precio

Modificador de variación de precio

Precio base con impuestos

Precio con descuento

Precio de venta con descuento

Precio de venta

Precio de venta sin impuestos

Descuento

Cantidad de impuesto

[Haga una pregunta del producto](#)

Descripción

Ref.	Título	Código
1	ENGRANAJE REDUCTOR 54/13T	85-193190019
2	EJE, ENGRANAJE REDUCTOR	85-193230014
3	ENGRANAJE, EMBRAGUE DE ARRANQUE	85-193240020
4	CUERPO EMBRAGUE DE ARRANQUE	85-193110011
5	BUJE, EMBRAGUE DE ARRANQUE	85-193100012
6	RESORTE	85-381150309
7	RODILLO	85-193160009
8	CONJUNTO MOTOR DE ARRANQUE	85-270350028
9	CABLE, MOTOR DE ARRANQUE	85-270370010
10	TERMINAL DE GOMA I, CABLE DE MOTOR DE ARRANQUE	85-270410008
11	TERMINAL DE GOMA II, CABLE DE MOTOR DE ARRANQUE	85-270410009
12	TORNILLO M6X12	85-380190043
13	TUERCA M22	85-380810034
14	ARANDELA 22X31X2	85-380450482
15	PERNO 5X6	85-380600097
16	TORNILLO M6X18	85-380140163
17	RODILLO 10X10	85-193140008

MOTOR : C. MOTOR Y EMBRAGUE DE ARRANQUE

	Ref.	Título		Código
18		RODAMIENTO 28X32X17		85-380630189
19		O-RING 24.4X3.1		85-380840378
20		TORNILLO M5X8		85-380200014
21		TORNILLO M6X16		85-380140002
22		EMBRAGUE DE ARRANQUE		85-193090019