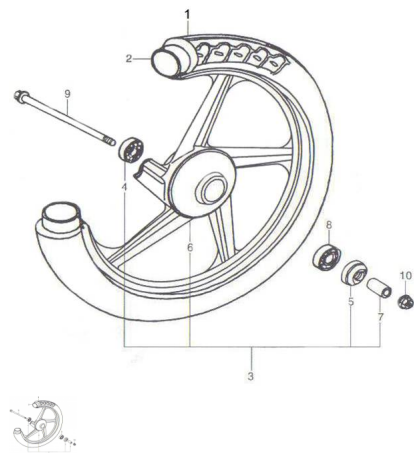


## C. RUEDA DELANTERA (ALEACION)



Calificación Sin calificación

**Precio**

Modificador de variación de precio

Precio base con impuestos

Precio con descuento

Precio de venta con descuento

Precio de venta

Precio de venta sin impuestos

Descuento

Cantidad de impuesto

[Haga una pregunta del producto](#)

Descripción

	Ref.	Título	Código
1		CUBIERTA DELANTERA	5-55100H50000
2		CAMARA RUEDA DELANTERA	5-55200H50000
3		CONJUNTO LLANTA RUEDA DELANTERA	5-54100H50000
4		RODAMIENTO DERECHO	5-08143-63017
5		RETEN RUEDA DELANTERA	5-54742H50000
6		LLANTA RUEDA DELANTERA	5-54111H50000
7		ESPACIADOR RUEDA DELANTERA	5-54750H50000
8		RODAMIENTO RUEDA DELANTERA	5-09180H12206
9		EJE RUEDA DELANTERA	5-54711H50000
10		TUERCA EJE RUEDA	5-08319-31128

