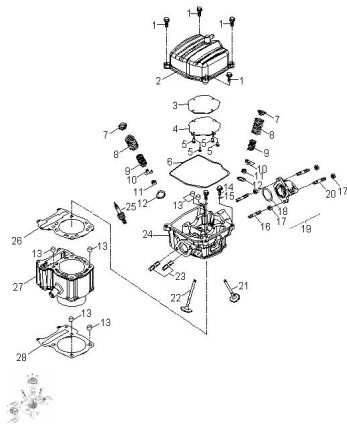


## CABEZA DE CILINDRO / CILINDRO



Calificación Sin calificación

**Precio**

Modificador de variación de precio

Precio base con impuestos

Precio con descuento

Precio de venta con descuento

Precio de venta

Precio de venta sin impuestos

Descuento

Cantidad de impuesto

[Haga una pregunta del producto](#)

Descripción	Ref.	Título	Código
	1	TORNILLO M6 X 25 X 1	62-96000
	2	TAPA CABEZA DE CILINDRO	62-12309
	3	JUNTA	62-12303
	4		62-12302
	5	TORNILLO M4 X 8	62-93903
	6	JUNTA TAPA DE CILINDRO	62-12391

Ref.	Título	Código	
	7	PLATILLO ASIENTO RESORTE SUPERIOR	62-14771
	8	RESORTE EXTERIOR VALVULA	62-14751
	9	RESORTE INTERIOR VALVULA	62-14761
	10	SEGURO	62-14781
	11	SELLO VALVULA	62-12209
	12	ASIENTO RESORTE EXTERIOR	62-14775
	13	PERNO GUIA	62-94301
	14	TORNILLO M6 X 25 X 1	62-96000
	15		62-94101
	16		62-91001
	17	TUERCA M6 X 1,0	62-94050
	18	O-RING 34,3	62-93210
	19	C. TUBO DE ADMISION	62-17100
	20		62-91001
	21	VALVULA DE ESCAPE	62-14721
	22	VALVULA DE ADMISION	62-14711
	23		62-91001
	24	CABEZA DE CILINDRO	62-12201
	25	BUJIA DPR7EA-9	62-98076
	26	JUNTA CABEZA DE CILINDRO	62-12250
	27	CILINDRO	62-12100
	28	JUNTA DE CILINDRO	62-12191