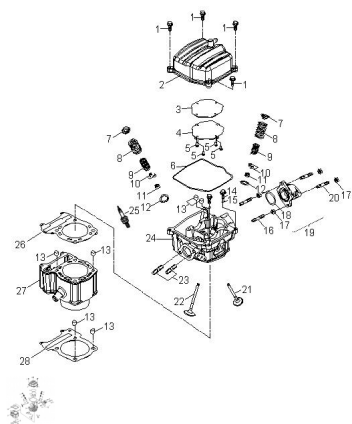


CABEZA DE CILINDRO / CILINDRO (FX 300 / GF 300)



Calificación Sin calificación

Precio

Modificador de variación de precio

Precio base con impuestos

Precio con descuento

Precio de venta con descuento

Precio de venta

Precio de venta sin impuestos

Descuento

Cantidad de impuesto

[Haga una pregunta del producto](#)

Descripción	Ref.	Título	Código
	1	TORNILLO M6 X 25 X 1	62-96000
	2	TAPA CABEZA DE CILINDRO	62-12309
	3	JUNTA	62-12303
	4		62-12302
	5	TORNILLO M4 X 8	62-93903
	6	JUNTA TAPA DE CILINDRO	62-12391

Ref.	Título	Código	
	7	PLATILLO ASIENTO RESORTE SUPERIOR	62-14771
	8	RESORTE EXTERIOR VALVULA	62-14751
	9	RESORTE INTERIOR VALVULA	62-14761
	10	SEGURO	62-14781
	11	SELLO VALVULA	62-12209
	12	ASIENTO RESORTE EXTERIOR	62-14775
	13	PERNO GUIA	62-94301
	14	TORNILLO M6 X 25 X 1	62-96000
	15		62-94101
	16		62-91001
	17	TUERCA M6 X 1,0	62-94050
	18	O-RING 34,3	62-93210
	19	C. TUBO DE ADMISION	62-17100
	20		62-91001
	21	VALVULA DE ESCAPE	62-14721
	22	VALVULA DE ADMISION	62-14711
	23		62-91001
	24	CABEZA DE CILINDRO	62-12201
	25	BUJIA DPR7EA-9	62-98076
	26	JUNTA CABEZA DE CILINDRO	62-12250
	27	CILINDRO	62-12100
	28	JUNTA DE CILINDRO	62-12191