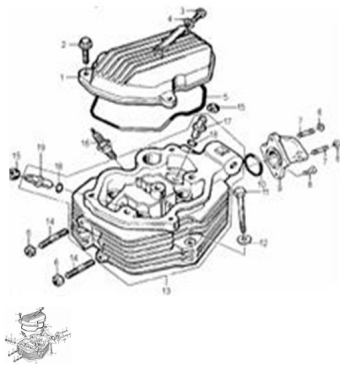


CABEZA DE CILINDRO



Calificación Sin calificación

Precio

Modificador de variación de precio

Precio base con impuestos

Precio con descuento

Precio de venta con descuento

Precio de venta

Precio de venta sin impuestos

Descuento

Cantidad de impuesto

[Haga una pregunta del producto](#)

Descripción	Ref.	Título	Código
	1	TAPA CABEZA DE CILINDRO	74-12023
	2	TORNILLO M8x25	74-38014
	3	TORNILLO M8x25	74-38014
	4		74-38045
	5		74-38084
	6	TUERCA M6	74-38034
	7		74-38018

MOTOR : CABEZA DE CILINDRO

Ref.	Título	Código
8	TORNILLO M8x25	74-38014
9	TUBO ADMISION	74-18042
10		74-38084
11	TORNILLO M8x25	74-38014
12		74-38045
13	C. CABEZA DE CILINDRO	74-12008
14		74-38018
15	RETEN	74-14040
16	BUJIA D8RTC	74-27096
17	GUIA VALVULA DE ADMISION	74-12012
18		74-38084
19	GUIA VALVULA DE ESCAPE	74-12013