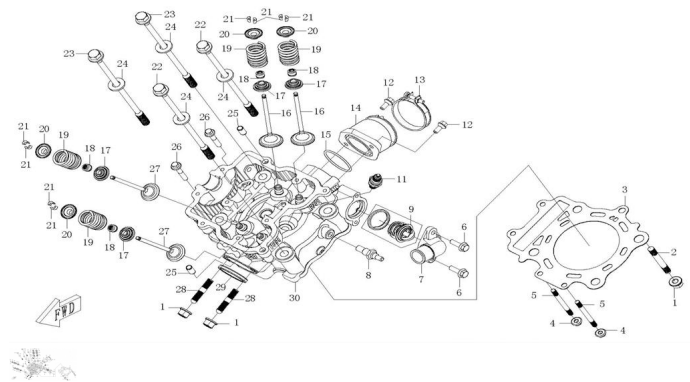


CABEZA DE CILINDRO



Calificación Sin calificación

Precio

Modificador de variación de precio

Precio base con impuestos

Precio con descuento

Precio de venta con descuento

Precio de venta

Precio de venta sin impuestos

Descuento

Cantidad de impuesto

[Haga una pregunta del producto](#)

Descripción	Ref.	Título	Código
	1	TUERCA M8 (1)	
	2		
	3	JUNTA DE CABEZA DE CILINDRO	
	4	TUERCA M6-10ZN.D	
	5		

MOTOR : CABEZA DE CILINDRO

Ref.	Título	Código	
6	TORNILLO M6 X 22 (1)		
7	CUPLA DE SALIDA DE AGUA DE CAB. DE CILIN		
8	SENSOR DE TEMPE RATURA DE AGUA		
9			
10	ANILLO		
11	BUJIA		
12	TORNILLO M6		
13			
14	CUPLA DE		
15	O-RING 40 X 2.4		
16	VALVULA DE ADMISION		
17	PLATILLO INFERIOR DE VALVULA		
18	RETEN DE VALVULA		
19	RESORTE DE VALVULA		
20	PLATILLO SUPERIOR DE VALVULA		
21	TRABA DE VALVULA		
22	TORNILLO		

MOTOR : CABEZA DE CILINDRO

Ref.	Título	Código	
		DE CILINDRO	
23	TORNILLO DE CILINDRO DERECHO		
24			
25	ESPINA 8 X 14		
26	CUBIERTA EJE FRONTAL	8-80145	
27	VALVULA DE ESCAPE		
28			
29	JUNTA DE CAÑO DE ESCAPE 1		
30	CONJ. DE CABEZA DE CILINDRO		