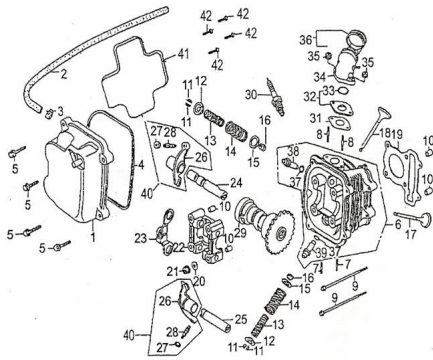


CABEZA DE CILINDRO



Calificación Sin calificación

Precio

Modificador de variación de precio

Precio base con impuestos

Precio con descuento

Precio de venta con descuento

Precio de venta

Precio de venta sin impuestos

Descuento

Cantidad de impuesto

[Haga una pregunta del producto](#)

Descripción	Ref.	Título	Código
	1	TAPA CABEZA DE CILINDRO 125	22-12310
	2	TUBO DE SALIDA DE AIRE 125	22-20162
	3		22-20163
	4	JUNTA TAPA CABEZA DE CILINDRO	22-12312

MOTOR : CABEZA DE CILINDRO

Ref.	Título	Código
		125
5	TORNILLO M6 X 18	
6		22-12210
7		
8		
9	TORNILLO M6 X 18	
10	BUJE REF ERENCIA 10 X 16	22-12118
11		22-14752
12	SOPORTE INFERIOR RESOTE INTERNO 125	22-14751
13	RESORTE INTERNO DE VALVULA 125	22-14756
14	RESORTE EXTERNO DE VALVULA 125	22-14755
15	SOPORTE SUPERIOR RESORTE EXTERNO 125	22-14753
16	RETEN DE VALVULA 125	22-14730
17	VALVULA DE ESCAPE 125	22-14720
18	VALVULA DE ADMISION 125	22-14710
19	JUNTA CABEZA DE CILINDRO 125	22-12221
20		22-GB/T96

MOTOR : CABEZA DE CILINDRO

Ref.	Título	Código	
21	TURCA M 12 X1,25		
22	SOPORTE CABEZA DE CILINDRO 125	22-14414	
23	CHAPA SE GURIDAD 125	22-14150	
24	SOPORTE ARBOL DE LEVAS 125	22-14420	
25	BUJE DE EJE 125	22-14413	
26	ORQUILLA ARBOL DE LEVA 125	22-14411	
27	TUERCA A JUSTABLE	22-14416	
28	TORNILLO	22-14415	
29	ARBOL DE LEVAS 125	22-14100	
30	BUJIA 125	22-34210	
31	JUNTA TUBO DE ADMISION 125	22-17332	
32		22-17331	
33	O-RING 20,6 X 1,9	22-17321	
34	TUBO DE ADMISION 125	22-17310	
35	TURCA M 12 X1,25		
36		22-17340	
37	O-RING GUIA	22-12216	
38	GUIA VALVULA DE ADMISION 125	22-12214	
39	GUIA VALVULA DE ESCAPE 125	22-12215	
40		22-14410	

MOTOR : CABEZA DE CILINDRO

Ref.	Título	Código	
41	PLACA 125	22-12353	
42	TORNILLO ST4 X 8		