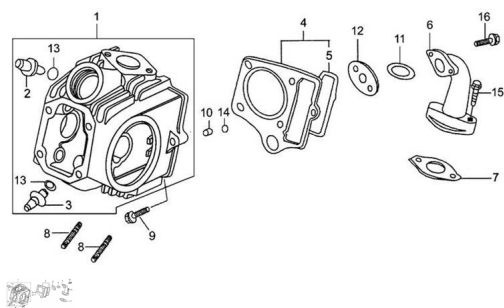


## CABEZA DE CILINDRO



Calificación Sin calificación

### Precio

Modificador de variación de precio

Precio base con impuestos

Precio con descuento

Precio de venta con descuento

Precio de venta

Precio de venta sin impuestos

Descuento

Cantidad de impuesto

[Haga una pregunta del producto](#)

### Descripción

	Ref.	Título		Código
1		BLOQUE CILINDRO		44-12210
2		VÁLVULA DE ADMISIÓN		44-12214
3		VÁLVULA DE ESCAPE		44-12215
4		JUNTA CILINDRO		44-12220/1P50FM
5		JUNTA		44-12270
6		TUBO DE ADMISIÓN		44-17311
7		JUNTA TUBO DE ADMISIÓN		44-17332
8		TORNILLO M6 Ø 32		44-GB898
9		TORNILLO M6 Ø 23		44-GB/T2-1
10		MANGA CILINDRO 9,5		44-15441
11		O - RING 27 Ø 2,0		44-17321
12		JUNTA, TUBO DE ENTRADA		44-17331
13		O - RING DE 9 Ø 1,6		44-12216
14		SELLO DE 9 Ø 1,5		44-15442
15		TORNILLO M6 Ø 28		44-GB/T5
16		TORNILLO M6 Ø 22		44-GB/T5-1

