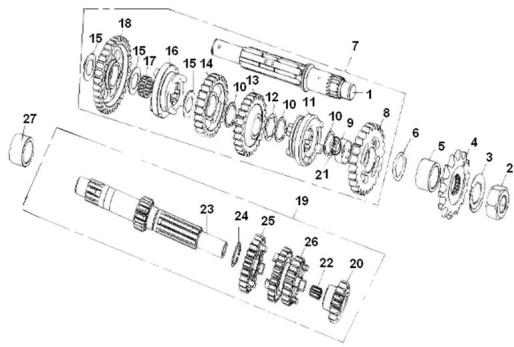


CAJA DE VELOCIDADES



Calificación Sin calificación

Precio

Modificador de variación de precio

Precio base con impuestos

Precio con descuento

Precio de venta con descuento

Precio de venta

Precio de venta sin impuestos

Descuento

Cantidad de impuesto

[Haga una pregunta del producto](#)

Descripción	Ref.	Título	Código
	1	EJE DE CAJA	
	2	Tuerca de bloqueo M16 x 1,5	
	3	Placa de bloqueo	
	4	Piñón 13 dientes	
	5		

MOTOR : CAJA DE VELOCIDADES

Ref.	Título	Código
6	O-ring 19 x 2,65	
7	EJE SECUNDARIO	
8		
9		
10	SEGURO	
11		
12		
13		
14	GEAR, 4º I	
15	Arandela	
16		
17		
18	Engranaje de 1ra eje primario	
19	EJE PRIMARIO	
20		
21		

Ref.	Título	Código
22	Seguro de contraeje	
23	EJE PRIMARIO	
24	SEGURO	
25		
26		
27		