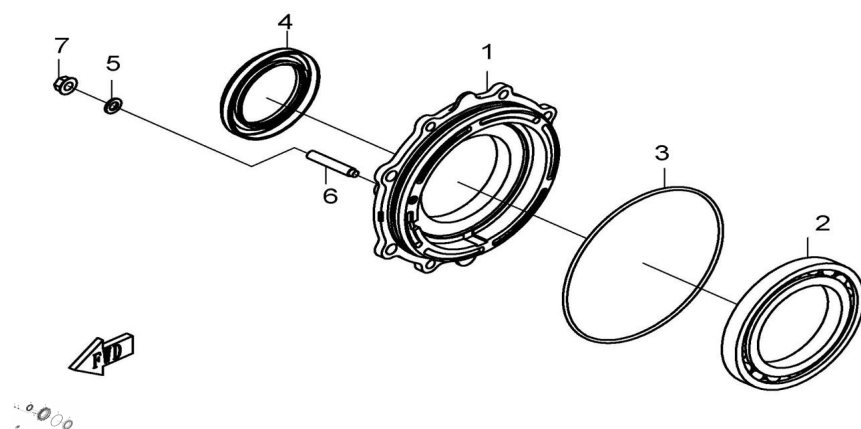


CARCAZA DE RODAMIENTO



Calificación Sin calificación

Precio

Modificador de variación de precio

Precio base con impuestos

Precio con descuento

Precio de venta con descuento

Precio de venta

Precio de venta sin impuestos

Descuento

Cantidad de impuesto

[Haga una pregunta del producto](#)

Descripción	Ref.	Título	Código
	1	CUBIERTA DE RODAMIENTO TRASERO	
	2		8-80080
	3	O-RING 151 X 3	
	4	SELLO DE ACEITE 8.2X15X1.5	
	5	SELLO DE	

MOTOR : CARCAZA DE RODAMIENTO

Ref.	Título	Código
		ACEITE 8.2X15X1.5
6	TORNILLO CABEZA H	
7	TUERCA M8 (2)	