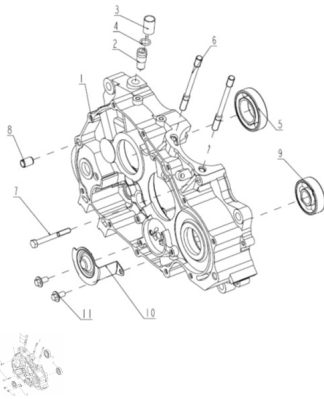


CARTER DERECHO (TX TXM)



Calificación Sin calificación

Precio

Modificador de variación de precio

Precio base con impuestos

Precio con descuento

Precio de venta con descuento

Precio de venta

Precio de venta sin impuestos

Descuento

Cantidad de impuesto

[Haga una pregunta del producto](#)

Descripción	Ref.	Título	Código
	1	SEMI CARTER DERECHO	
	2		
	3		
	4	CLIPS	

Ref.	Título	Código	
	5		
	6		
	7	TORNILLO M6X50	
	8	GUIA	
	9		
	10	PLACA BOMBA DE ACEITE	
	11	TORNILLO M6X14	
	12		
	13	TORNILO CAÑO TRA	