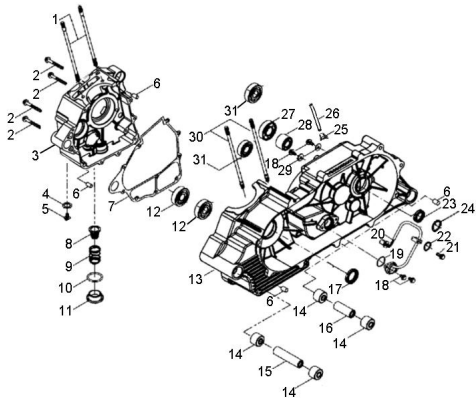


CARTER (GF 300)



Calificación Sin calificación

Precio

Modificador de variación de precio

Precio base con impuestos

Precio con descuento

Precio de venta con descuento

Precio de venta

Precio de venta sin impuestos

Descuento

Cantidad de impuesto

[Haga una pregunta del producto](#)

Descripción	Ref.	Título	Código
	1		62-91001
	2	TORNILLO M6 X 25 X 1	62-96000
	3		62-11101
	4		62-94101
	5	TORNILLO	62-96003

Ref.	Título	Código
		M12 X 15 X 1,25
6	PERNO GUIA	62-94301
7	JUNTA	62-11191
8	TORNILLO FILTRO	62-15421
9	RESORTE FILTRO	62-15426
10	O-RING 34,3	62-93210
11	TAPON DRENAJE ACEITE	62-11334
12		62-96100
13		62-11201
14	BUJE	62-96400
15		62-11150
16		62-11151
17	RETEN 27 X 42	62-96500
18	TORNILLO M6 X 25 X 1	62-96000
19	O-RING 25,7 X 1,9	62-93212
20		62-35759
21	TORNILLO M6 X 25 X 1	62-96000
22		62-94101
23	RETEN 27 X 42	62-96500
24	ANILLO SE GURIDAD 25	62-94511
25		62-94515
26	TUBO FLEXIBLE	62-94408
27		62-96100
28		62-96200

Ref.	Título	Código
	29	62-94101
	30	62-91001
	31	62-96100