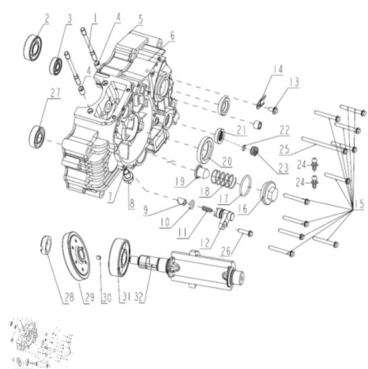


CARTER IZQUIERDO



Calificación Sin calificación

Precio

Modificador de variación de precio

Precio base con impuestos

Precio con descuento

Precio de venta con descuento

Precio de venta

Precio de venta sin impuestos

Descuento

Cantidad de impuesto

[Haga una pregunta del producto](#)

Descripción	Ref.	Título	Código
	1		
	2	COJINETE 6204/P6	
	3	RETEN DE ACEITE 20 x 34 x 7	
	4	GUIA	
	5	JUNTA DE CARTER	

Ref.	Título	Código
	6	SEMI CARTER
	7	JUNTA TAPON DE DRENAJE
	8	TAPON DE DRENAJE
	9	TOPE
	10	O RING13 x 2,5
	11	RESORTE
	12	APOYO
	13	TORNILLO
	14	LINEA RETEN
	15	TORNILLO M6X50
	16	TAPON DE FILTRO
	17	O RING35 x 3
	18	RESORTE
	19	FILTRO DE ACEITE
	20	RETEN DE ACEITE 34 x 50 x 7
	21	RETEN DE ACEITE 14 x 28 x 7
	22	O

Ref.	Título	Código
23	SOPORTE	
24	TORNILLO M4 x 20	
25	TORNILLO M6 x 100	
26	TORNILLO M6 x 25	
27	COJINETE 6202/P6	
28	TUERCA	
29		
30	CHAVETA	
31	COJINETE 6203	
32		