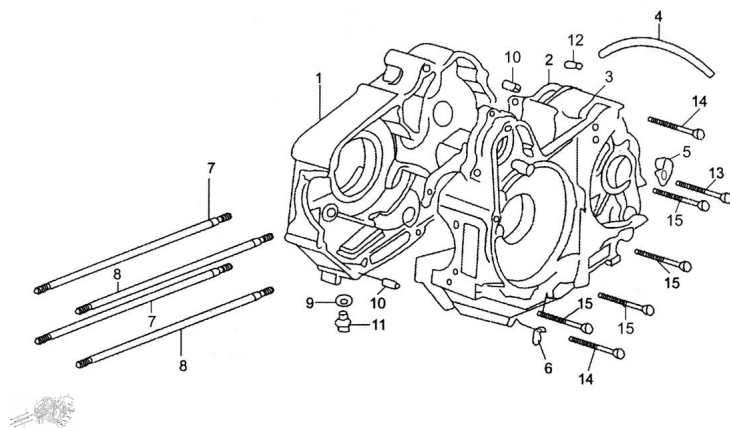


## CARTER



Calificación Sin calificación

**Precio**

Modificador de variación de precio

Precio base con impuestos

Precio con descuento

Precio de venta con descuento

Precio de venta

Precio de venta sin impuestos

Descuento

Cantidad de impuesto

[Haga una pregunta del producto](#)

Descripción

Ref.	Título	Código
1	BLOQUE SEMICARTER DERECHO	27-11110
2	JUNTA SEMICARTER	27-11119
3	BLOQUE SEMICARTER IZQUIERDO	27-11210
4	TUBO SALIDA DE AIRE	250301420
5	ABRAZADERA TUBO SALIDA DE AIRE N°2	27-20154
6	ABRAZADERA	27-11217
7	ESPARRAGO CILINDRO A	27-12342
8	ESPARRAGO CILINDRO B	27-12343
9	ARANDELA DRENAJE ACEITE	27-11213
10	CONJUNTO PERNO 10 X 14	27-11118
11	TORNILLO DRENAJE M12 X 1.5	27-11212
12	ABRAZADERA	27-20153
13	TORNILLO M6 X 50	250301460

	Ref.	Título		Código
14		TORNILLO M6 X 60		250301465
15		TORNILLO M6 X 65		250301380