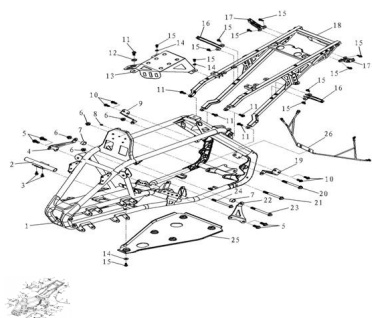


CHASIS



Calificación Sin calificación

Precio

Modificador de variación de precio

Precio base con impuestos

Precio con descuento

Precio de venta con descuento

Precio de venta

Precio de venta sin impuestos

Descuento

Cantidad de impuesto

[Haga una pregunta del producto](#)

Descripción	Ref.	Título	Código
	1	Chasis	
	2	Caño apoya pies	
	3	tornillo M6 x 12 M6 x16	
	4	Placa fijación delantera derecha	
	5	tornillo M8* P1.25*20	
	6	arandela	132-10

ESTRUCTURA : CHASIS

Ref.	Título	Código	
		grower	
7	tuerca hexagonal de la brida		
8	niple engrasador		
9	placa fijación trasera derecha		
10	tornillo M8* P1.25*25		
11	tornillo M8* P1.25*25		
12	arandela plana ?8.5* ?16*T1.5	132-8	
13	Placa fijación delantera derecha		
14	arandela plana ?6.5* ?12*T1.5	132-6	
15	tornillo M6 x 12 M6 x16		
16	soporte protector plastico 1		
17	Placa fijación delantera derecha		
18	parrilla trasera		
19	soporte protector plastico 1		
20	tornillo M10 *P1.25*160		
21	tornillo M10 *P1.25*150		
22	placa fijación delantera izquierda		
23	tornillo M10 *P1.25*90		
24	tornillo M10		

Ref.	Título	Código
		*P1.25*105
25	placa base de plastico	
26	placa fijación trasera derecha	