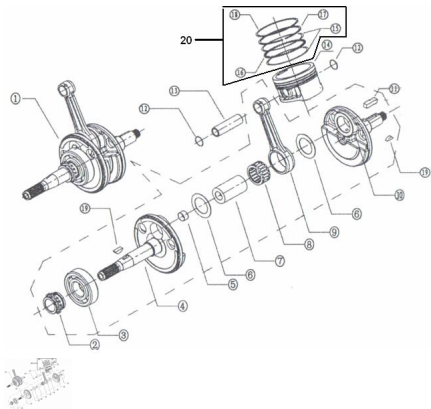


CIGÜEÑAL



Calificación Sin calificación

Precio

Modificador de variación de precio

Precio base con impuestos

Precio con descuento

Precio de venta con descuento

Precio de venta

Precio de venta sin impuestos

Descuento

Cantidad de impuesto

[Haga una pregunta del producto](#)

Descripción	Ref.	Título	Código
	1	ENS. DE CIGÜEÑAL	
	2	PIÑÓN CONDUCTOR DE CADENA	
	3		
	4		
	5	TAPON DE PERNO DE	

Ref.	Título	Código	
		CIGÜEÑAL	
6			
7	PERNO DE CIGÜEÑAL		
8	JAULA DE AGUJAS		
9	BIELA		
10			
11	ESPINA RECTA		
12	ANILLO SEEGUER		
13	PERNO DE PISTON		
14	PISTON		
14	PISTON SUPER MEDIDA	11-800-3	
15	ARO RASCA ACEITE		
16	SELLO DE ARO ROSCA ACEITE		
17	ARO DE C		
18	ARO DE C		
19	CHAVETA		
20	KIT DE AROS SUPERMEDIDA 0,25	11-900-1	

