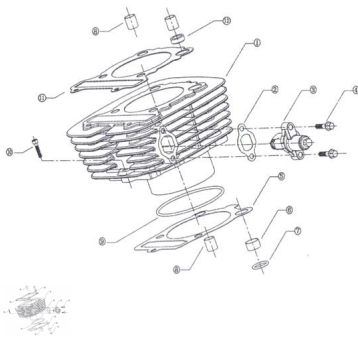


## CILINDRO



Calificación Sin calificación

**Precio**

Modificador de variación de precio

Precio base con impuestos

Precio con descuento

Precio de venta con descuento

Precio de venta

Precio de venta sin impuestos

Descuento

Cantidad de impuesto

[Haga una pregunta del producto](#)

Descripción	Ref.	Título	Código
	1	CILINDRO	
	2	JUNTA DE TENSOR CADENA	
	3	ENS. TENSOR CADENA DE DISTRIBUCION	
	4	TORNILLO CON FLANGE CABEZA HEX M6 X 25	11-80100
	5	JUNTA DE CILINDRO	

Ref.	Título	Código
6	ESPINA 18 X 10	
7	O-RING 18 X 2.4	
8	ESPINA 14 X 16	
9	O-RING 88 X 2.8	
10	TORNILLO ALLEM CABEZA HEX M6 X 30	
11	JUNTA DE TAPA DE CILINDRO	
12	O-RING 14 X 14.4 X 7.4	