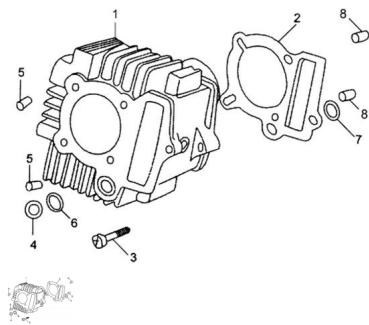


CILINDRO



Calificación Sin calificación

Precio

Modificador de variación de precio

Precio base con impuestos

Precio con descuento

Precio de venta con descuento

Precio de venta

Precio de venta sin impuestos

Descuento

Cantidad de impuesto

[Haga una pregunta del producto](#)

Descripción	Ref.	Título	Código
	1	CILINDRO BLOQUE	
	2	JUNTA, BLOQUE CILINDRO	
	3	TORNILLO M6 Ø 23	44-GB/T2
	4		44-12135
	5	PERNO AGUJA 8 Ø 14	44-12218
	6		44-12133

Ref.	Título	Código	
	7		44-12134
	8	PERNO AGUJA 8 Ø 12	44-11318