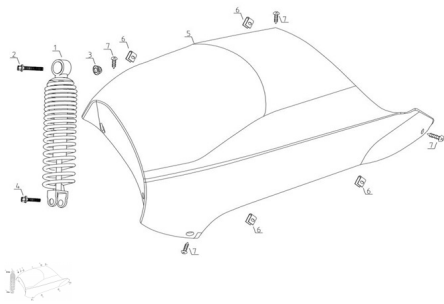


COBERTOR Y AMORTIGUADOR TRASERO



Calificación Sin calificación

Precio

Modificador de variación de precio

Precio base con impuestos

Precio con descuento

Precio de venta con descuento

Precio de venta

Precio de venta sin impuestos

Descuento

Cantidad de impuesto

[Haga una pregunta del producto](#)

Descripción

	Ref.	Título	Código
1		AMORTIGUADOR TRASERO	137-10227-14
5		PISO INFERIOR BLANCO	137-10427-9BL
5		PISO INFERIOR VERDE	137-10427-9VE
5		PISO INFERIOR GRIS	137-10427-9GR
5		PISO INFERIOR NEGRO	137-10427-9NE