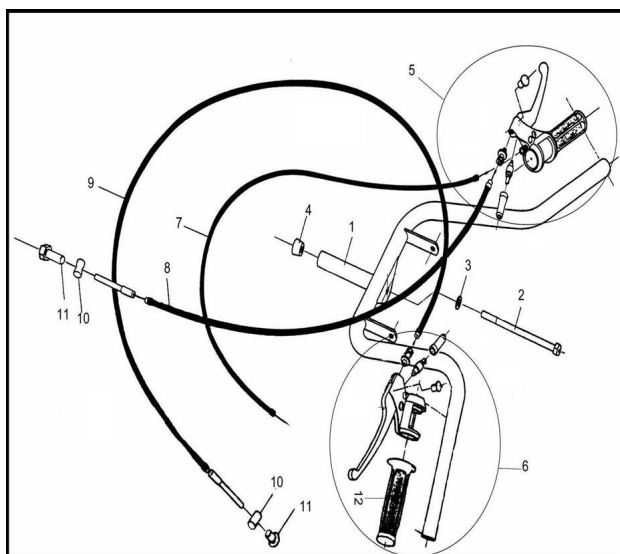


COMANDOS



Calificación Sin calificación

Precio

Modificador de variación de precio

Precio base con impuestos

Precio con descuento

Precio de venta con descuento

Precio de venta

Precio de venta sin impuestos

Descuento

Cantidad de impuesto

[Haga una pregunta del producto](#)

Descripción

Ref.	Título	Código
1	C. MANUBRIO NEGRO	R290601101FN
2	TORNILLO SUJECIÓN MANUBRIO M8	281102016
3	ARANDELA PLANA 24 X 8,25 X 3,17	281200015
4	Cono de bloqueo	R281102012
5	C.comando acelerador c/stop	R290603000
6	C.comando frenotrasero c/stop	R290606000
7	C.cable acelerador	R281107007

ESTRUCTURA : COMANDOS

	Ref.	Título	Código
8		C.cable freno delantero	R230601041
9		C.cable freno trasero	R230601051
10		Guía varilla cable de freno	R481100015
11		Tuerca registro freno	R481100010