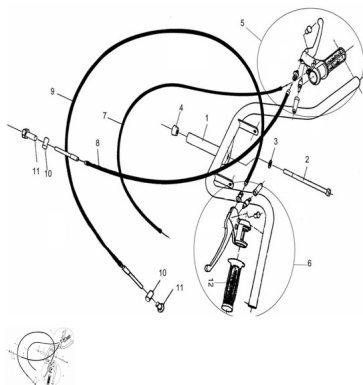


## COMANDOS



Calificación Sin calificación

**Precio**

Modificador de variación de precio

Precio base con impuestos

Precio con descuento

Precio de venta con descuento

Precio de venta

Precio de venta sin impuestos

Descuento

Cantidad de impuesto

[Haga una pregunta del producto](#)

Descripción

Ref.	Título	Código
1	C. MANUBRIO NEGRO	R290601101FN
2	TORNILLO SUJECIÓN MANUBRIO M8	281102016
3	ARANDELA PLANA 24 X 8,25 X 3,17	281200015
4	Cono de bloqueo	R281102012
5	C.comando acelerador c/stop	R290603000
6	C.comando frenotrasero c/stop	R290606000
7	C.cable acelerador	R281107007
8	C.cable freno delantero	R230601041
9	C.cable freno trasero	R230601051
10	Guía varilla cable de freno	R481100015
11	Tuerca registro freno	R481100010

