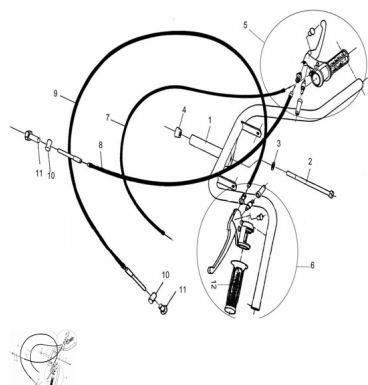


COMANDOS



Calificación Sin calificación

Precio

Modificador de variación de precio

Precio base con impuestos

Precio con descuento

Precio de venta con descuento

Precio de venta

Precio de venta sin impuestos

Descuento

Cantidad de impuesto

[Haga una pregunta del producto](#)

Descripción	Ref.	Título	Código
	1	C.	
	2	TORNILLO SUJECIÓN	281102016
	3		281200015
	4	Cono de bloqueo	

Ref.	Título	Código
5	C.comando acelerador c/stop	
6	C.comando	
7	C.cable acelerador	
8	C.cable freno delantero	
9	C.cable freno trasero	
10	Guía varilla cable de freno	
11	Tuerca registro freno	