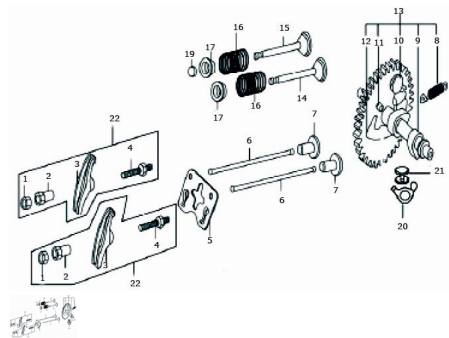


## COMBINACION EJE Y BALANCIN



Rating: Not Rated Yet

**Price:**

Variant price modifier:

Base price with tax:

Price with discount:

Salesprice with discount:

Sales price:

Sales price without tax:

Discount:

Tax amount:

[Ask a question about this product](#)

Description	Ref.	Título	Código
	1	TUERCA TOPE	
	2	TOPE	
	3	BALANCIN DE VALVULA	
	4	PERNO DE AJUSTE DE VALVULA	
	5	GUIA DE EMPUJE	
	6	VARILLA	

Ref.	Título	Código
		EMPUJE VALVULA
7	TAPA VARILLA EMPUJE VALVULA	
8	RESORTE DE EXTENSION	
9	EJE	
10	PERNO	
11	OOO	
12	OOO	
13		
14	VALVULA DE ADMISION	
15	VALVULA DE ESCAPE	
16	RESORTE DE VALVULA	
17		
18		
19	TAPA	
20		
21	PERNO	
22		

