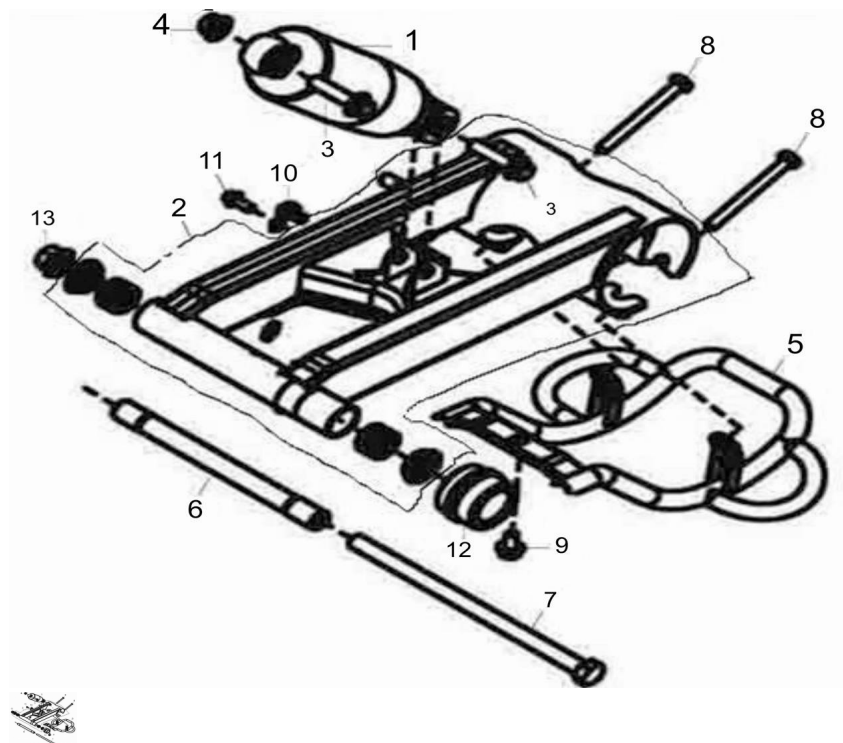


CONJUNTO AMORTIGUADOR TRASERO



Calificación Sin calificación

Precio

Modificador de variación de precio

Precio base con impuestos

Precio con descuento

Precio de venta con descuento

Precio de venta

Precio de venta sin impuestos

Descuento

Cantidad de impuesto

[Haga una pregunta del producto](#)

Descripción	Ref.	Título	Código
	1	C. AMORTI GUADOR TRASERO	1-506100
	2	C. BALANCIN	1-508000
	3	TORNILLO	1-SB1040

ESTRUCTURA : CONJUNTO AMORTIGUADOR TRASERO

Ref.	Título	Código
		M10 X 40
4	TUERCA M8	1-MC0800
5		1-206171
6	BUJE	1-912205
7	EJE BALANCIN	1-401107
8	TORNILLO M8 X 80	1-SB0880
9	TORNILLO M8 X 16	1-SA0816
10	CHAVETA	1-818307
11	TORNILLO M6 X 12	1-SB0612
12	CHAVETA	1-508071
13	TUERCA M12 X 1,25	1-MC1200