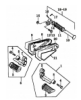
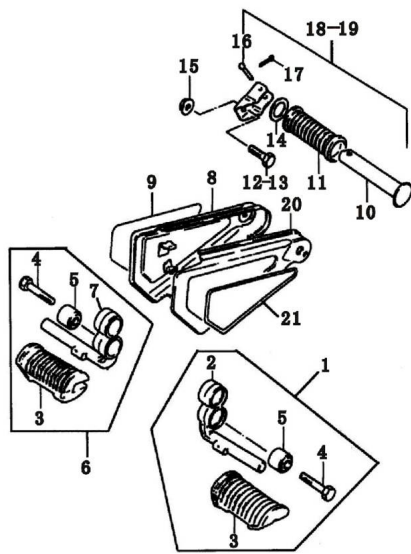


CONJUNTO APOYA PIE



Calificación Sin calificación

Precio

Modificador de variación de precio

Precio base con impuestos

Precio con descuento

Precio de venta con descuento

Precio de venta

Precio de venta sin impuestos

Descuento

Cantidad de impuesto

[Haga una pregunta del producto](#)

| Descripción | Ref. | Título | Código |
|-------------|------|----------------------------|----------|
| | 1 | CONJ. APOYAPIE DEL. IZQ. | 53-54110 |
| | 2 | SOPORTE APOYAPIE DEL. IZQ. | 53-54123 |
| | 3 | GOMA APOYAPIE | 53-91244 |

ESTRUCTURA : CONJUNTO APOYA PIE

| Ref. | Título | Código | |
|------|--|------------|--|
| | | DEL. | |
| 4 | TORNILLO M10X30, APOYA PIE DEL. | 53-GB578-2 | |
| 5 | BUJE, APOYAPIE DELANTER O | 53-54125 | |
| 6 | CONJ. APOYAPIE DEL. DER. | 53-54120 | |
| 7 | SOPORTE APOYAPIE DEL. DER. | 53-54123-1 | |
| 8 | PLACA DEC ORATIVA TRASERA DERECHA | 53-54171 | |
| 9 | CONJUNTO PLACA DEC ORATIVA TRASERA DERECHA | 53-54162 | |
| 10 | EJE PEDALIN TRASERO | 53-54134 | |
| 11 | GOMA PEDALIN APOYA PIE TRASERO | 53-54132 | |
| 12 | TORNILLO M10X1,25X 30 | 53-GB578-3 | |
| 13 | TORNILLO M10X1,25X 50 | 53-GB578-4 | |
| 14 | ARANDELA | 53-54133 | |
| 15 | TUERCA M6 | 53-GB617 | |
| 16 | PERNO, EJE | 53-54131 | |
| 17 | PERNO 1,6X16 | 53-GB91-1 | |
| 18 | CONJ. APOYAPIE TRAS. IZQ. | 53-54130 | |
| 19 | CONJ. APOYAPIE TRAS. DER. | 53-54140 | |
| 20 | PLACA DEC ORATIVA TRASERA IZQUIERDA | 53-54161 | |
| 21 | CONJUNTO PLACA DEC ORATIVA TRASERA IZQUIERDO | 53-54172 | |