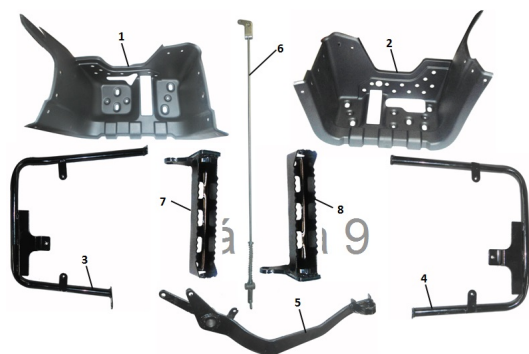


## CONJUNTO APOYA PIES



Calificación Sin calificación

**Precio**

Modificador de variación de precio

Precio base con impuestos

Precio con descuento

Precio de venta con descuento

Precio de venta

Precio de venta sin impuestos

Descuento

Cantidad de impuesto

[Haga una pregunta del producto](#)

| Descripción | Ref. | Título                        | Código    |
|-------------|------|-------------------------------|-----------|
|             | 1    | POSAPIÉ                       | 188-31169 |
|             | 2    | POSAPIÉ<br>DERECHO            | 188-31170 |
|             | 3    | SOPORTE<br>POSAPIÉ            | 188-31167 |
|             | 4    | SOPORTE<br>POSAPIÉ<br>DERECHO | 188-31168 |
|             | 5    | PEDAL DE<br>FRENO             | 188-29112 |

**ESTRUCTURA : CONJUNTO APOYA PIES**

---

| Ref. | Título                                  | Código    |
|------|---|-----------|
|      |   | TRASERO   |
| 6    | VARILLA<br>DE FRENO<br>TRASERO<br>545MM | 188-29105 |
| 7    | PLACA<br>POSAPIÉS                       | 188-80001 |
| 8    | PLACA<br>POSAPIÉS<br>DERECHA            | 188-80002 |