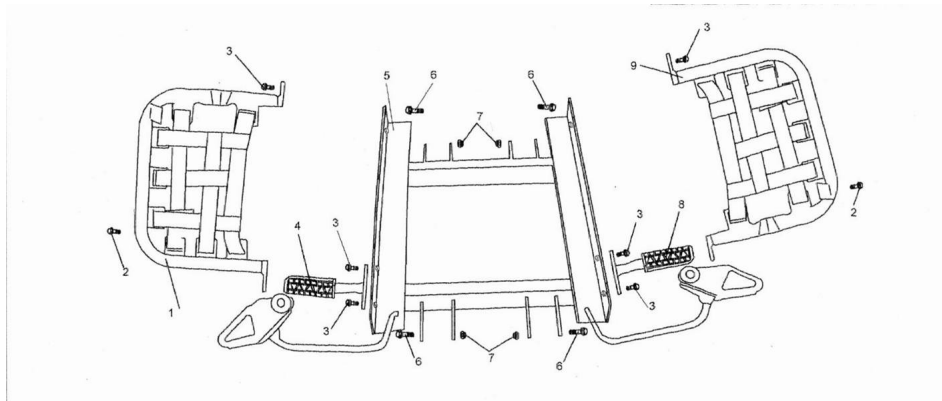


CONJUNTO APOYAPIES



Calificación Sin calificación

Precio

Modificador de variación de precio

Precio base con impuestos

Precio con descuento

Precio de venta con descuento

Precio de venta

Precio de venta sin impuestos

Descuento

Cantidad de impuesto

[Haga una pregunta del producto](#)

Descripción	Ref.	Título	Código
	1	PEDALÍN APOYA PIE	16-253001
	2	TORNILLO M8 X 16	16-253002
	3	TORNILLO M12 X 1,25 X 25	16-253003
	4	PEDAL APOYA PIE 1	16-253004
	5	SOPORTE PEDALÍN	16-253005

Ref.	Título	Código
	APOYA PIE	
6	TORNILLO M10 X 55	16-253006
7	TUERCA M10	16-253007
8	PEDAL APOYA PIE 2	16-253008
9	PEDALÍN APOYA PIE DERECHO	16-253009