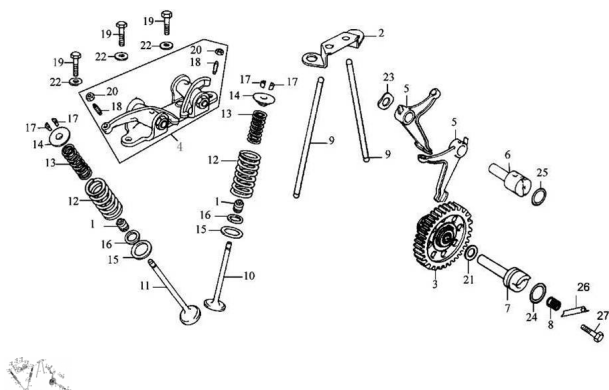


## CONJUNTO ARBOL DE LEVAS



Calificación Sin calificación

**Precio**

Modificador de variación de precio

Precio base con impuestos

Precio con descuento

Precio de venta con descuento

Precio de venta

Precio de venta sin impuestos

Descuento

Cantidad de impuesto

[Haga una pregunta del producto](#)

Descripción	Ref.	Título	Código
	1	RETEN DE VALVULA	28-14730
	2	GUIA VARILLAS DE BALANCIN	28-14261
	3	ENGRANAJ E MANDO ARBOL DE LEVAS	28-14220
	4	CONJUNTO BALANCIN ARBOL DE LEVAS	28-14440
	5	LEVA	28-14451
	6	TORNILLO SUJECION	28-14452

Ref.	Título	Código
		LEVAS
7	TORNILLO SUJECION ENG MANDO DE LEVAS	28-14132
8	RESORTE ENG MANDO ARBOL DE LEVA	28-14134
9	VARILLAS DE BALANCIN	28-14250
10	VALVULA DE ADMISION	28-14710
11	VALVULA DE ESCAPE	28-14720
12	RESORTE EXTERIOR DE VALVULA	28-14755
13	RESORTE INTERIOR DE VALVULA	28-14756
14	PLATILLO RESORTE EXTERIOR DE VALVULA	28-14751
15	ASIENTO RESORTE EXTERIOR INF DE VALVULA	28-14753
16	ASIENTO RESORTE INTERIOR INF DE VALVULA	28-14754
17	SEGURO SEMICONO DE VALVULA	28-14752
18	TORNILLO REGULADO R LUZ DE VALVULA	28-14415
19	TORNILLO M8 X 28	28-GB/T578 3-1
20	TUERCA TRABA TORNILLO LUZ DE VALVULA	28-14416
21	ARANDELA SEPARADO RA	28-14135
22	ARANDELA DE BALANCIN	28-14425

Ref.	Título	Código	
23	ARANDELA DE LEVA	28-14454	
24	O-RING 20 X 2,5	28-14136	
25	O-RING 17 X 2,5	28-14453	
26	TAPON TORNILLO SUJECCIO N ENG LEVA	28-14137	
27	TORNILLO M6 X12	28-GB/T578 3-2	