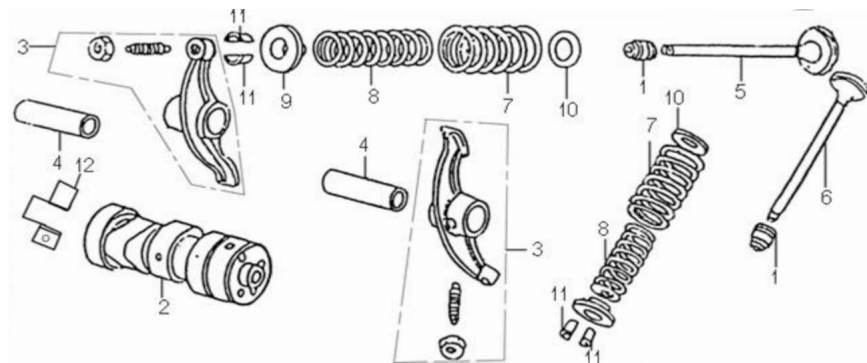


CONJUNTO ARBOL DE LEVAS



2577

Calificación Sin calificación

Precio

Modificador de variación de precio

Precio base con impuestos

Precio con descuento

Precio de venta con descuento

Precio de venta

Precio de venta sin impuestos

Descuento

Cantidad de impuesto

[Haga una pregunta del producto](#)

Descripción	Ref.	Título	Código
	1	RETEN DE VÁLVULA	1-104399
	2	ARBOL DE LEVAS	1-104110
	3	C. HORQUILLA ARBOL DE LEVAS	1-104411
	4	BUJE DE EJE	1-104427
	5	VÁLVULA DE ADMISION	1-104311
	6	VÁLVULA DE ESCAPE	1-104312
	7	RÉSORTE EXTERNO VÁLVULA	1-104322

Ref.	Título	Código	
8	RESORTE INTERNO VÁLVULA	1-104321	
9	ANTICIPO RESORTE SUPERIOR	1-104395	
10	ANTICIPO RESORTE INTERIOR	1-104396	
11		1-104398	
12	PLATILLO DE SEGUR IDAD	1-102280	