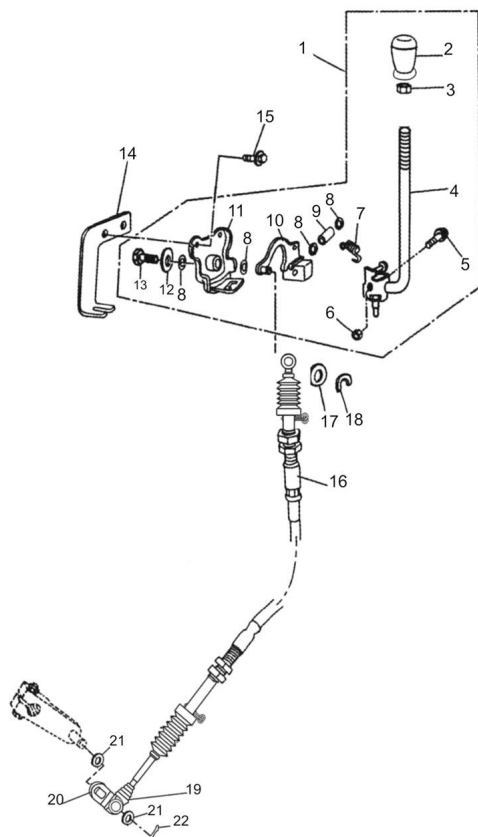


## CONJUNTO ARBOL DE LEVAS



Calificación Sin calificación

**Precio**

Modificador de variación de precio

Precio base con impuestos

Precio con descuento

Precio de venta con descuento

Precio de venta

Precio de venta sin impuestos

Descuento

Cantidad de impuesto

[Haga una pregunta del producto](#)

Descripción

Ref.	Título	Código
1		
2	PALANCA MANIJA	
3	TUERCA M12	
4	UNIDAD VARILLA C	
5	TORNILLO M6X35	
6	TUERCA M6	
7	RESORTE TENSOR	
8	O-RING 12X2,5	
9	BUJE	
10	LEVA CON ECTORA	
11	SOPORTE PALNCA DE CAMBIOS	
12		
13	TORNILLO M6X16	
14	PALANCA	

Ref.	Título	Código
15	TORNILLO	33-80005
16		
17		
18	RESORTE RETEN 6	
19		
20	BARILLA TENSORA REVERSA	
21		
22	PERNO 1,6X4	