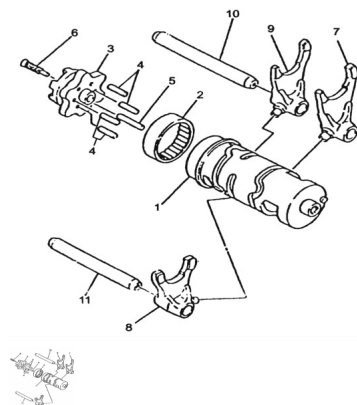


CONJUNTO ARBOL DE LEVAS



- Calificación Sin calificación
- Precio**
- Modificador de variación de precio
- Precio base con impuestos
- Precio con descuento
- Precio de venta con descuento
- Precio de venta
- Precio de venta sin impuestos
- Descuento
- Cantidad de impuesto

[Haga una pregunta del producto](#)

Descripción	Ref.	Título	Código
	1		
	2		
	3		
	4	PERNO	
	5	POSICION PERNO DE	

Ref.	Título	Código
6	TORNILLO M6X18	
7	CAMBIO H ORQUILLA 2	
8	CAMBIO H ORQUILLA 3	
9	CAMBIO H ORQUILLA 1	
10	CAMBIO LARGO EJE HORQ UILLA	
11	CAMBIO CORTO EJE HORQ UILLA	