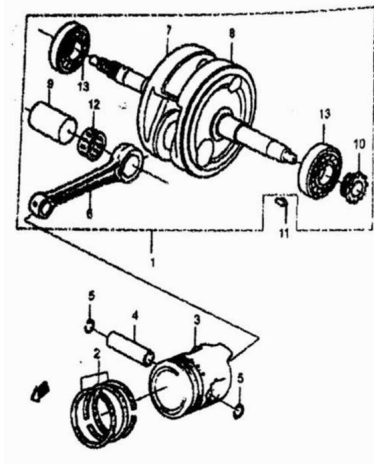


CONJUNTO ARBOL MOTOR



Calificación Sin calificación

Precio

Modificador de variación de precio

Precio base con impuestos

Precio con descuento

Precio de venta con descuento

Precio de venta

Precio de venta sin impuestos

Descuento

Cantidad de impuesto

[Haga una pregunta del producto](#)

| Descripción | Ref. | Título | Código |
|-------------|------|--------------------------|--------|
| | 1 | ARBOL MOTOR ARMADO | |
| | 2 | | |
| | 3 | PISTON | |
| | 4 | PERNO DE | |

| Ref. | Título | Código |
|------|------------------------------------|--------|
| | | PISTON |
| 5 | ANILLO PERNO PISTON | |
| 6 | BIELA | |
| 7 | SEMI ARBOL LADO EMB RAGUE | |
| 8 | SEMI ARBOL LADO VOLANTE | |
| 9 | PERNO UNION SEMI ARBOL | |
| 10 | | |
| 11 | CHAVETA VOLANTE | |
| 12 | | |
| 13 | | |