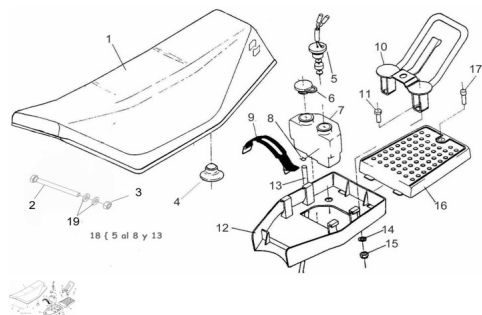


## CONJUNTO ASIENTO



Calificación Sin calificación

**Precio**

Modificador de variación de precio

Precio base con impuestos

Precio con descuento

Precio de venta con descuento

Precio de venta

Precio de venta sin impuestos

Descuento

Cantidad de impuesto

[Haga una pregunta del producto](#)

Descripción	Ref.	Título	Código
	1	Conjunto asiento	
	2	Tornillo sujeción asiento	
	3	Tuerca hexagonal	
	4	Apoyo trasero y sujecion asiento	
	5	Medidor nivel aceite	

**ESTRUCTURA : CONJUNTO ASIENTO**

---

Ref.	Título	Código	
	6	Tapa tanque aceite	
	7	Tanque aceite	
	8	Anillo elástico	
	9	Tirante sujeción	
	10	Conjunto apoyo y traba asiento	
	11	Tornillo cabeza hexagonal M8 x 20	512008
	12	Caja inferior asiento	
	13	Tubo conducción aceite	
	14	Arandela plana ø8	100408
	15	Tuerca hexagonal	461400055
	16	Tapa porta equipaje	
	17	Tornillo allen M6 x 25	312506
	18	C.Tanque aceite armado	
	19	Arandela plana ø6	100306