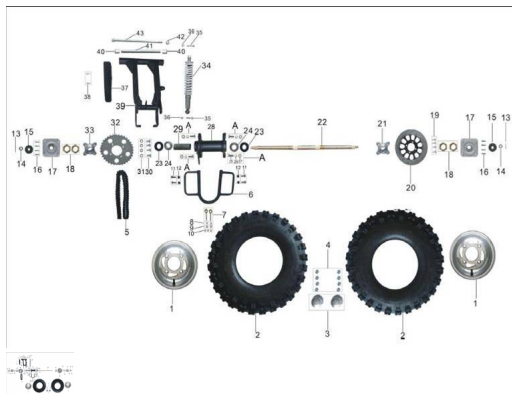


CONJUNTO BALANCIN Y RODADO TRASERO



Calificación Sin calificación

Precio

Modificador de variación de precio

Precio base con impuestos

Precio con descuento

Precio de venta con descuento

Precio de venta

Precio de venta sin impuestos

Descuento

Cantidad de impuesto

[Haga una pregunta del producto](#)

Descripción	Ref.	Título	Código
	1	LLANTA TRASERA	54-4-01
	1	LLANTA TRASERA (ACERO)	54-4-01-1
	2		54-4-02
	3	BULONES LLANTA TRASERA	54-4-03
	5	CADENA	54-4-05
	6		54-4-06

ESTRUCTURA : CONJUNTO BALANCIN Y RODADO TRASERO

Ref.	Título	Código
17	MAZA RUEDA TRASERA	54-4-17
20	DISCO FRENO TRASERO	54-4-20
21	SOPORTE DISCO DE FRENO TRASERO	54-4-21
22	EJE TRASERO	54-4-22
28	MANGA R	54-4-28
32	CORONA	54-4-32
33	SOPORTE CORONA	54-4-33
34		54-4-34
37	CUBRE CADENA	54-4-37
39	BALANCIN	54-4-39